

# 直 读

UG-1

玻璃管液位计

UB

玻璃板液位计

# UG-1

## 玻璃管液位计

(化工部标准 HG5 型玻璃管液位计)

UG-1 型玻璃管液位计可用来直接指示各种罐、塔、槽、箱等容器的液位高度,具有结构简单,经久耐用等优点,但容器中的介质必须是与钢、钢纸及石墨压环不起腐蚀作用的。

### 主要技术指标

被测介质工作压力: 1.6MPa

被测介质温度:  $\leq 200^{\circ}\text{C}$

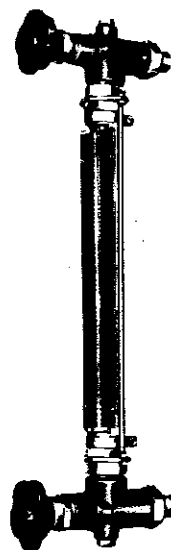
仪表的规格是根据上下二阀门的中心距L制定的,标尺的刻度范围H与L的关系如下:

Lmm	500	800	1000	1400
Hmm	300	600	800	1200

安装形式: 法兰安装, 法兰尺寸符合国家标准 HG5012-58PN 1.6MPa, DN20(同 PN4.0 MPa, DN20)

螺纹安装, M27 $\times$ 1.5 或 ZG3/4"

重量: 5kg

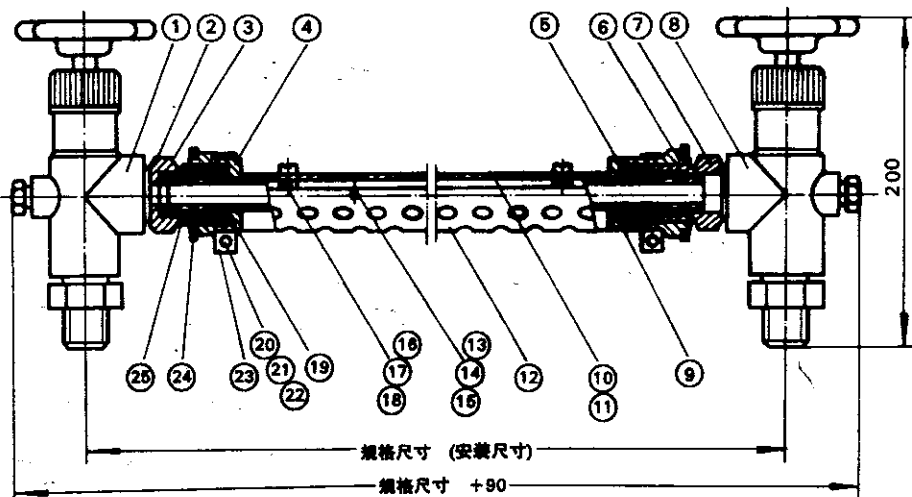


### 结构原理

仪表在上下阀上都装有 M27 $\times$ 1.5 或 ZG3/4" 的螺纹接头, 通过法兰与容器连接构成连通器, 透过玻璃管可直接读得容器内液位的高度。

仪表在上下阀内都装有钢球, 当玻璃管因意外事故破坏时, 钢球在容器内压力作用下阻塞通道, 这样容器便自动密封, 可防止容器内的液位继续外流。

在仪表的阀端装有阻塞孔螺钉, 可供取样时用, 或在检验时, 放出仪表中的剩余液体时用。



- 1 阀门 2 下接头 3 密封垫圈(钢纸) 4 下压紧螺母 5 上压紧螺母 6 垫圈(钢板) 7 上接头 8 阀门 9 玻璃管 10 11 左右标尺 12 保护管 13 14 15 拉紧螺杆、螺母、光垫圈 16 17 18 十字槽平圆螺钉、垫圈、螺母 19 压紧套筒 20 21 22 十字槽平圆螺钉、螺母、垫圈 23 夹头 24 护板 25 密封垫圈

玻璃管结构总装图

附表:玻璃管液位计主要零部件

序号	零件名称	规格	数量
1	下阀门		1
2	下接头		1
3	密封垫圈	$\phi 25 \times \phi 5 \times 4$ 钢纸	1
4	下压紧螺母		1
5	上压紧螺母		1
6	垫圈	冷轧钢板 $\phi 26 \phi 19 \times 2$	1
7	上接头		1
8	上阀门		1
*9	玻璃管	$\phi 19 \times \phi 14$	1
10	左标尺		1
11	右标尺		1
12	保护套		1

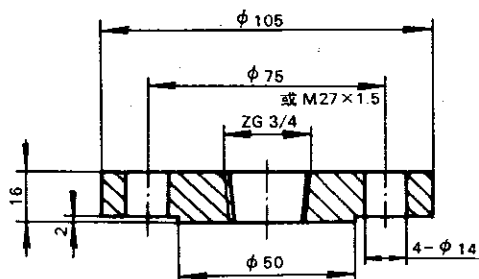
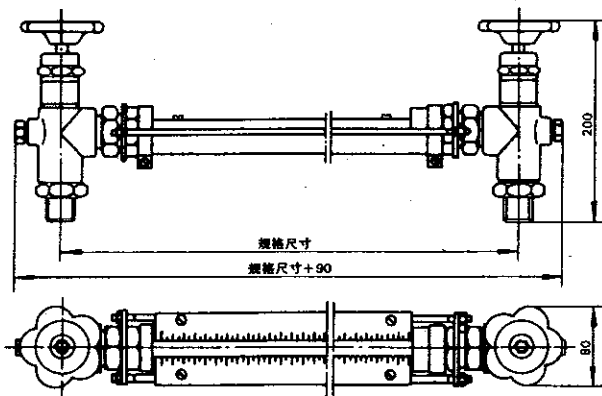
\*9玻璃管:另加备品2支

13	拉紧螺纹		2
14	垫圈	A6 GB97-66	4
15	螺母	AM6 GB52-66	4
16	十字槽平圆螺母	M4×8 GB818-67	4-12
17	垫圈	A4 GB97-66	8-24
18	螺母	AM4 GB52-66	4-12
19	压紧套筒		2
20	十字槽平圆螺钉	M6×18 GB818-67	2
21	垫圈	A6 GB97-66	4
22	螺母	AM6 GB52-66	2
23	夹头		2
24	护板		2
25	密封垫圈	柔性石墨压环	10

\*25密封垫圈:另加备品5件

外形及安装尺寸

单位: mm



安装法兰

安装使用须知

- 本仪表出厂除阀体外,其余各件均散装,用户可根据总装图逐件安装。
- 为了保证自动密封作用,容器内的介质压力应大于0.2MPa,在打开上下阀时,阀杆退出转数不少于4转,使钠球封门时,不致于碰到阀杆的顶端。

订货须知

- 型号名称
- 规格(中心距L)
- 材质(普通钢或不锈钢)
- 安装形式(法兰安装或 M27×1.5;ZG3/4" 螺纹安装)

# UB型

## 玻璃板液位计

(化工部标准 HG5 型玻璃板液位计)

UB 型玻璃板液位计可用来直接指示密封容器中的液位高度,具有结构简单,直观可靠,经久耐用等优点,但容器中的介质必须是与钢、铜、铝及石墨压环不起腐蚀作用的。



### 型号规格

型号	名称	用途
UB-1	透光式玻璃板液位计	一般用于无色透明的液体,且光线较好场合
UB-2	透光式带蒸气夹套玻璃板液位计	在透光式上附有蒸汽加热夹套
UB-3	反射式玻璃板液位计	一般使用有色泽的液体,且光线较好的场所
UB-4	反射式带蒸气夹套玻璃板液位计	在反射式上附有蒸汽加热夹套
UB-5	防霜式玻璃板液位计	使用于低温介质附有避免因低温介质造成外表凝霜的装置
UB-6	照明式玻璃板液位计	在透光式上附有照明灯装置

### 结构原理

仪表在上下阀上都装有 M27×1.5 或 ZG3/4" 的螺纹接头,通过法兰与容器连接构成连通器,透过玻璃板可直接读得容器内液位的高度。

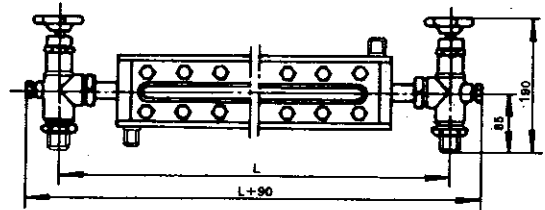
仪表在上下阀内都装有钢球,当玻璃板因意外事故破坏时,钢球在容器内压力作用下阻塞通道,这样容器便自动密封,可以防止容器内的液体继续外流。

在仪表的阀端有阻塞孔螺钉,可供取样时用,或在检修时,放出仪表中的剩余液体作用。

### 外形安装尺寸

单位: mm

#### ● UB-1



### 主要技术指标

被测介质工作压力MPa	4.0	5.10.15
被测介质温度℃	-20~200	0~100
安装法兰	HG5016-58 PN4.0MPa, DN20	GB9115.22-88 PN15MPa, DN20

仪表规格是根据上下二个阀门的中心距L制定的

L=500;800;1100;1400;1700(mm)

安装形式: 法兰安装

螺纹安装

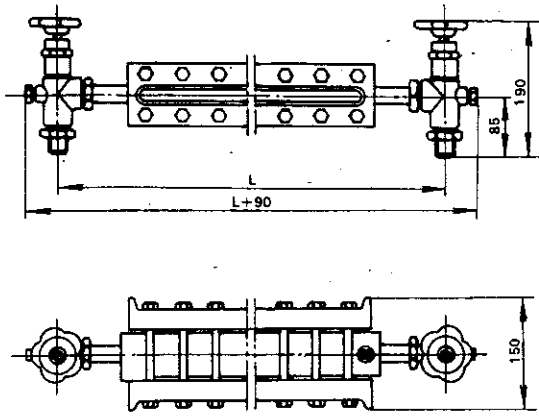
重量: 30~70kg

钢球自动关闭压力:  $\geq 0.2$ MPa

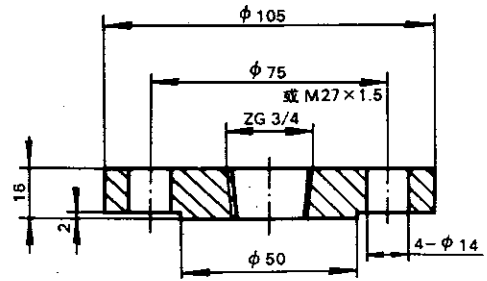
伴热蒸汽压力:  $\leq 0.1$ MPa

伴热夹套接头: ZG3/4"

● UB-2

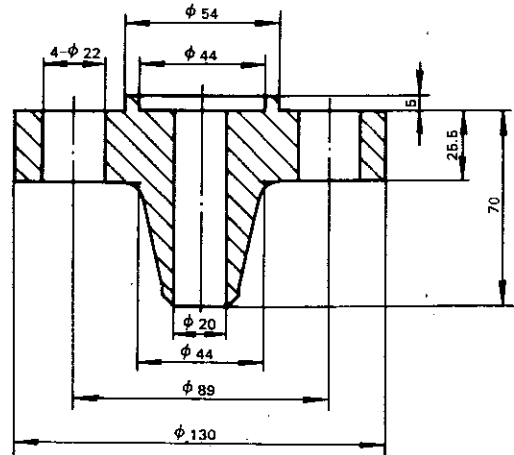
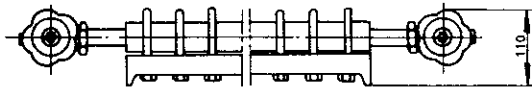


● 安装法兰

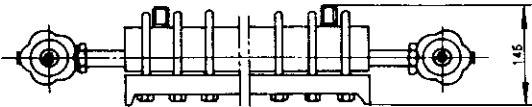


GB9119,10-88 PN4.0MPa, DN20

● UB-3

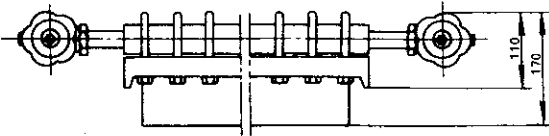


● UB-4



GB9115,22-88 PN15MPa DN20

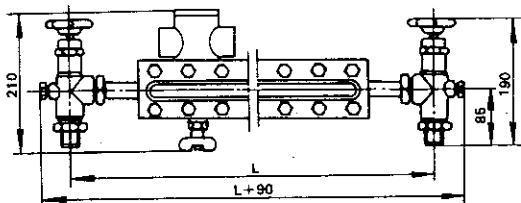
● UB-5



安装使用须知

为了保证自动密封作用,容器内的介质压力应大于0.2MPa,在打开上下阀时,阀杆退出转数不少于4转,使钢球封门时,不致于碰到阀杆的顶端。

● UB-6



订货须知

- 型号名称
- 规格(中心距L)
- 材质(不锈钢或普通钢)
- 安装形式:(法兰安装或 M27×1.5 或 ZG3/4" 螺纹安装)

